

## Electrical connection

Защита от короткого замыкания	характеристика в напр. вперед
Разъем	0,25 мм <sup>2</sup> ...4 мм <sup>2</sup>
Тип объединения энергосистем	Последовательный режим:, макс. 2 устройства Параллельный режим:, макс. 3 устройства

## Electrical data

Время включения, макс.	1 s
Входное напряжение	180...264 V AC 90...132 V AC 210...375 V DC
Входное напряжение	115/230 В~, автоматический выбор, однофазн.
Входной предохранитель	T 6.3 A
Выходная мощность, макс.	240 W
Выходное напряжение	24 В=
Выходное напряжение, допуск	+1 %
Диапазон регулировки	22,5...28,5 В=
Длительность переходного режима	2 ms
КПД, типов.	89 %
Класс защиты	I
Напряжение развязки, вход/выход	3000 V AC
Напряжение сигнализации, макс.	60 V DC/18 V AC
Номинальный входной ток	4,0 A при 115 В~ 1,55 A при 230 В~
Номинальный выходной ток	10 A
Остаточная волнистость, макс.	100 мВ
Перемыкание при нарушении подачи питания	≥ 30 мс при 230 В~ ≥ 25 мс при 115 В~

Импульсные источники питания  
**BAE PS-XA-1W-24-100-004**  
Код заказа: BAE0002

**BALLUFF**

Пиковый ток включения	≤ 30 А при 115 В~ ≤ 60 А при 230 В~
Рабочая частота	47...63 Гц
Регулирование нагрузки	±5 % параллельно ±1 % отдельно
Сопротивление изоляции	≥ 100 МОм
Управляющее напряжение	1 %
Ухудшение характеристик	-2.5 %/°C > +61 °C
Частота переключения	40000 Гц

### Environmental conditions

EN 60068-2-27, ударная нагрузка	15 г, 11 мс, ось XYZ, 6 поверхностей (3х)
EN 60068-2-6, вибрация	2 г, 10...500 Гц, ось XYZ, 60 мин
Относительная влажность воздуха	20... 95 %, без конденсации
Охлаждение	свободная конвекция
Повышенная температура	с защитой
Степень загрязнения	2
Степень защиты	IP20
Температура окружающей среды	-40...70 °C
Температура хранения	-40...85 °C
Температурный коэффициент, макс.	±0,03 %/K

### Remarks

Значения измерены при +25 °C и полной нагрузке.

В параллельном режиме нагрузка должна составлять 10 %-90 % от максимальной нагрузки. Нагрузочные кабели должны быть проложены симметрично.

Дополнительная информация по MTTF или B10d содержится в сертификате MTTF / B10d

Указанное значение MTTF / B10d не гарантирует каких-либо свойств и/или срока службы; речь идет только об экспериментальных данных, не имеющих обязательного характера. Эти данные не продлевают срок давности по гарантийным претензиям и не влияют на него каким-либо иным образом.

### Functional safety

MTTF (40°C)	55 a
-------------	------

### General data

Базовый стандарт	EN 61204
Исполнение	Направляющая DIN
Краткое описание	Импульсный источник питания
Марка	GLOBAL
Разрешение на эксплуатацию/конформность	CE CCC cULus WEEE
Серия	Стандарт

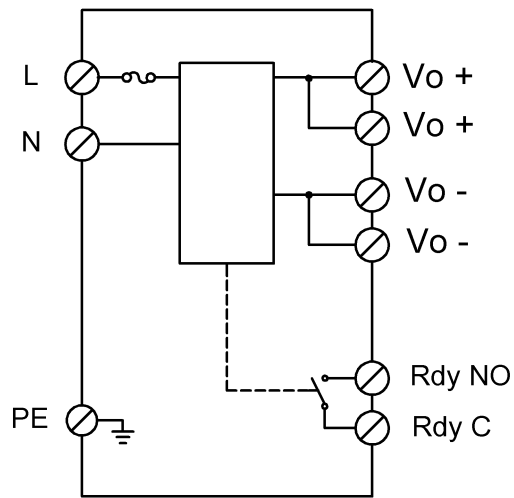
### Material

Материал корпуса	Металл
------------------	--------

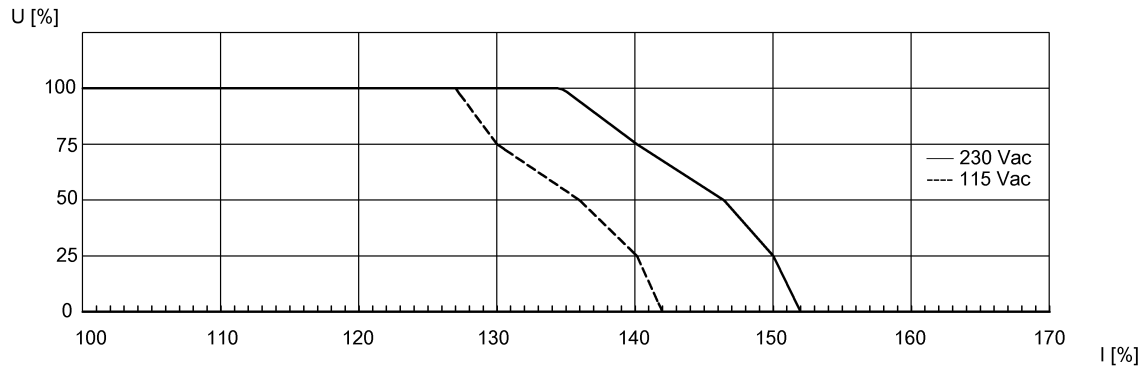
### Mechanical data

Вес	1.38 kg
Крепление	Установка монтажной шины
Размеры	83,5 x 124,5 x 116,6 мм

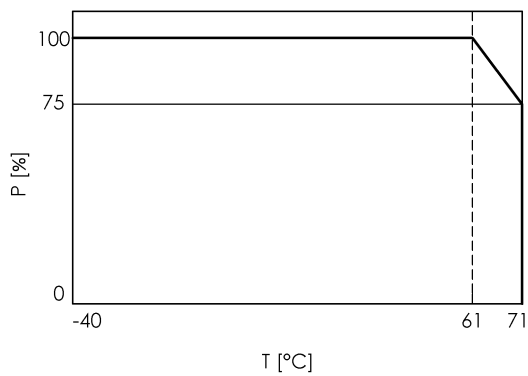
Wiring Diagrams



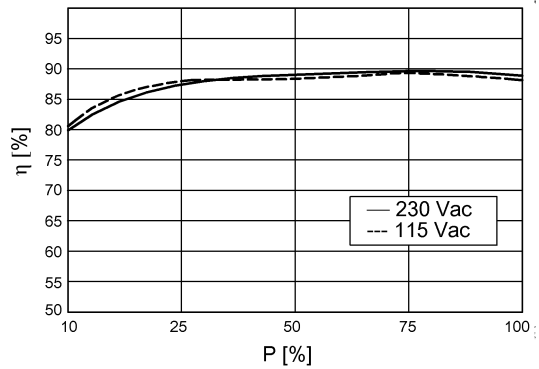
Help Views



Выходная характеристика (типич.)



Кривая ухудшения характеристик



КПД (типич.)